

ABS配管材

KFLOとは

ABS配管材の特性を活かし、
汎用管であるDuraFLOを
断熱配管として特化させたものが

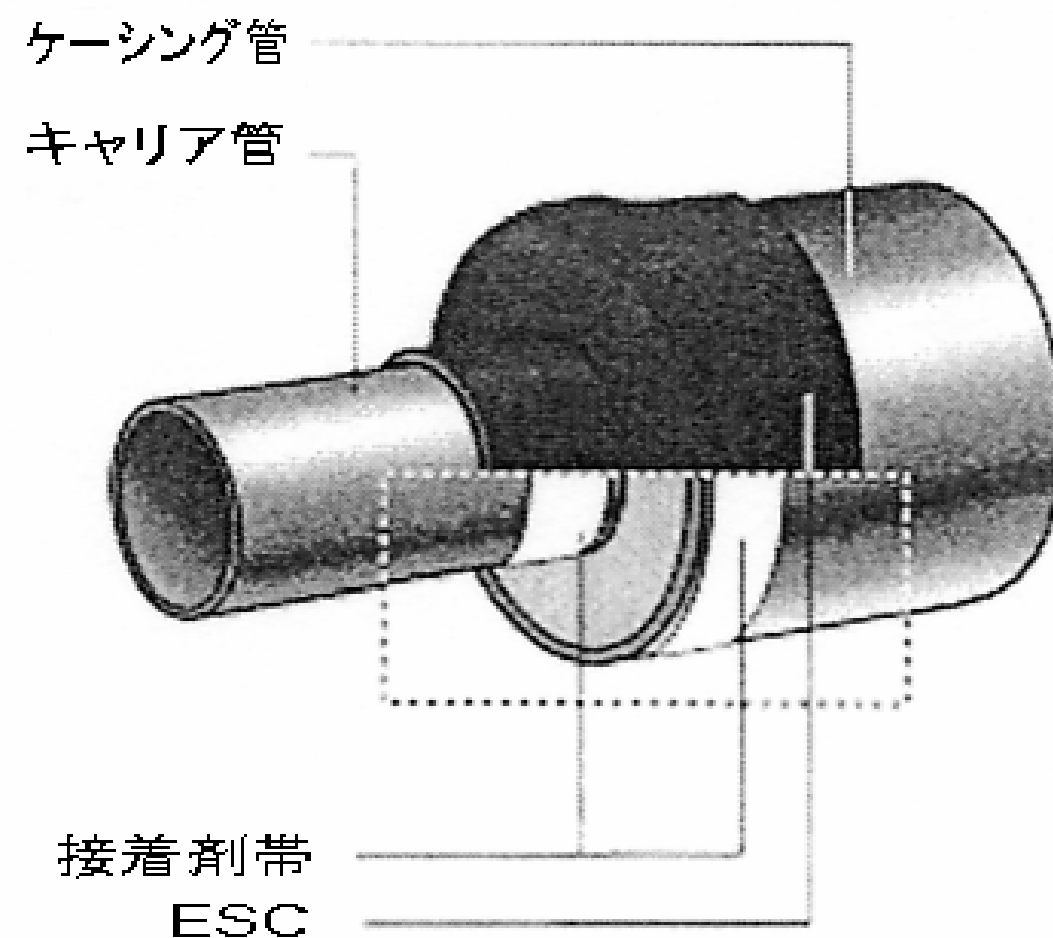
”KFLO” です。



KFLO

KFLOの構造

- 「キャリア管」、「断熱材」、「ケーシング管」の三層構造
- キャリア管、ケーシング管には、ともにABSを使用



- 断熱材はポリウレタン(PUR)

断熱効果は管用断熱材の約2倍

- 単に断熱材を詰め込んでいるのではなく、三層が互いに張り合わされている

より一層、剛性が増している



KFLOの特徴・用途

耐久性

元来耐久性の高いABSを二層で使用しているため、さらに強度がまっています。また、ケーシング管により、水(湿)分の浸入がないため、断熱材も劣化しません

コスト削減

断熱材内装により、当然管用断熱材を巻く労力がなく、高い耐久性により、交換・補修もほとんど必要ありません

主な用途： 地域冷暖房、冷水設備用